

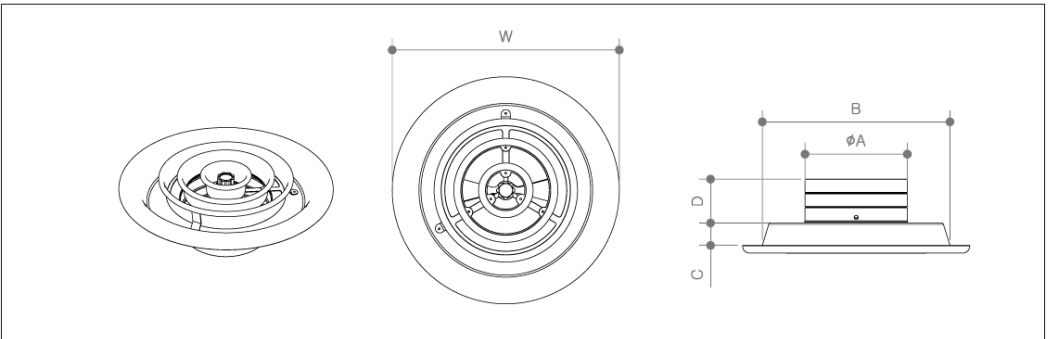
**Round Jet Nozzle Diffuser**  
**원형 노즐 디퓨저 철**

부드러운 외형과 함께 부식이 없고 강한 풍압과 적은 소음의 특징으로 다양한 제품으로 구성되어 있습니다.



**강한풍압과 넓은 기류 확산범위**

원형디퓨저와 노즐디퓨저의 장점을 합친 원형 노즐디퓨저는 벽면 또는 천정면에 부착하여 수직토출을 하는 제품입니다.



Model No	W	φA	B	C	D
RND 3100	318	97	254	40	60
RND 3125	318	124	254	40	60
RND 3150	318	147	254	40	60
RND 3200	318	197	254	40	60